

Brugsanvisning/Bruksanvisning

Solcellepumpe flydende

Solcellspump flytande



Pondteam®

www.pondteam.com

Dansk brugsanvisning

Læs venligst denne brugsanvisning omhyggeligt igennem, inden pumpen tages i brug.



Da vi hele tiden forbedrer og videreudvikler vore produkter, kan tilbehør m.m. afvige fra billeder på emballage o.a.

Vi anbefaler, at du tjekker vor hjemmeside for de senest opdaterede manualer.

Solcellepumpen er designet til anvendelse i mindre havebassiner, større baljer o. lign.

Pumpen har indkapslet motor og er udelukkende beregnet til brug i neddykket tilstand i havedamme, terrassebassiner o. lign. (såvel udendørs som indendørs).

Solcellepumpen består af følgende:



1. Solcellepanel med batteribackup og LED monteret på flydeelement.
2. Pumpe med kabel
3. Filterkappe
4. Rotordæksel

5. Rotor

6. Fontænesæt vulkan

7. Fjernbetjening

Tekniske data.

Model	Solcellepumpe flydende
Volt	6 V DC
Flowrate	Max. 150 l/t
Fontænehøjde	Max 0,3 m
Solpanel	1,2 watt
Lithium batteri	3,7V - 2000 mAH
Batteribackup	4 timer (fuldt opladet)
Udløb	8 mm
Fontænesæt	Vulkandyse
Højde fontæne	7 - 20 cm
Belysning	LED-ring 4 dioder - hvide
Skumringssensor	Indbygget
Mål pumpe	55x40x30 mm
Garanti	2 år

Sikkerhedsforanstaltninger



Før brugen skal man kontrollere at alle dele er uden synlige skader.

Pumpen må aldrig køre tør, da det kan skade den uopretteligt.

Pumpen er kun beregnet for vand op til 35° C .

Solcellepumpen bør kun anvendes sammen med de dele den leveres med.

Montering (Fig.1)



Lad solpanelet stå i sollys en hel dag før montering, så batteriet er opladet. Fjern stoppet ved stikket i det flydende element. Sæt pumpestikket i og tryk, så det er tæt. Fastgør pumpen til undersiden af den nederste del af springvandsrøret.

Indsæt den ønskede springvandsdyse i springvandsrøret på toppen af det flydende element. Det indbyggede skumringsrelæ tænder LED-lyset, når det begynder at blive mørkt. Sørg for, at pumpen placeres et solrigt sted, så batteriet oplades kontinuerligt. Forankring pumpen nødvendig, hvis den bevæger sig.

Justering af vandmængde mm.

Fjernbetjeningen har 4 knapper

A: Timer. Tryk én gang på knappen for 1 times kørsel. 2 gange 2 timer. 3 gange 3 timer. 4 gange 4 timer. Indikatorlyset på fjernbetjeningen blinker for hvert tryk. Tryk på D for at slukke for pumpen, hvis du vil slukke for pumpen, før timertilstanden er udløbet.

B: Tænder/slukker LED-lyset. LED-lyset startes automatisk i skumringen gennem det indbyggede skumringsrelæ.

C: Tryk på knappen for at justere flowet eller størrelsen af springvandet. Der er fem tilstande. Hvert tryk ændres et trin.

D: Tryk på knappen for at starte pumpen uden timertilstand. Pumpen kører, indtil batteriet løber tør. Pumpen slukkes ved at trykke endnu en gang.

Fjernbetjeningen (Fig.3)



Rækkevidde på max. Cirka 10 meter. Hvis pumpen ikke reagerer, selvom du er inden for kontrolområdet, skal fjernbetjeningens batterier udskiftes. Løsn forsigtigt bagpladen og fjern batteriet. Udskift med en ny CR2032. Polen opad.

Rengøring og Vedligeholdelse (Fig. 2)



VIGTIGT: Solpanelet skal løbende aftørres for belægninger.

Regelmæssig rensning af LED, rotor og pumpehus anbefales, så snavs og kalkaflejringer fjernes, inden de kan blokere de bevægelige dele.



Hvis pumpen standser, bør man først tjekke den elektriske forbindelse og, hvis denne er i orden, er det sikkert nødvendigt at rense pumpen.

Før ethvert indgreb i pumpen skal strømmen afbrydes.

Hvis flowet mindskes, kan du rengøre filterkappen med en blød klud.

Træk herefter filterkappen af og kontroller, at der ikke sidder snavs i indsugningen.

Hvis dette ikke hjælper, er det rotoren, der skal rengøres.

Træk indsugningsfiltret af pumpedelen. Drej rotordækslet mod uret og træk det af.

Rotoren med akslen kan nu afmonteres. Rens omhyggeligt alle komponenter under rindende vand med en blød børste (f.eks. en tandbørste). Hvis der er kalkbelægninger, fjernes disse med et bad i eddike eller fortyndet eddikesyre (1:10) i et par timer.

Børst derefter den løsenede kalk af og skyl komponenterne i vand inden montering.

Sørg for at rotor og rotorleje er korrekt placeret inden indsugningsfiltret igen monteres.



Vinteropbevaring

Beskyt pumpen mod at fryse til. Hvis den anvendes udendørs bør den om efteråret tages op, rengøres og renses for kalk som beskrevet ovenfor. Herefter kan den placeres i et frostfrit rum til næste sæsson.



Garanti

Denne pumpe er dækket af en 24 måneders garanti mod produktions- og materialefejl, gældende fra købsdatoen. I tilfælde af reklamation skal pumpen indsendes til os gennem Deres forhandler bilagt dateret kopi af købsnotaen, der gælder som garantibevis. I garantiperioden reparerer eller udskifter vi de defekte dele (vort valg) med originale reservedele uden beregning. Garantien gælder ikke normalt slid eller skader, der er opstået som følge af misligholdelse, forkert brug og/eller negligering af anførte betjeningsvejledning.

Rotoren er en sliddel og er ikke dækket af garantien.

Ved afkortning af kabler og uautoriseret indgreb i pumpen bortfalder enhver garanti.

**NB. Husk at pumpens funktion og drift er afhængig af solens intensitet!
Maj - September er bedste måneder og på dage med gråvejrs nedsættes drift tiden.**

Affaldshåndtering



En defekt pumpe / solpanel /LED-ring må ikke lægges i den normale dagrenovation, men skal afleveres på en af hjemkommunens genbrugspladser for el-materiel f.eks. en miljøstation.

Svensk bruksanvisning

Var vänlig och läs bruksanvisningen noggrant, innan ni börjar använda pumpen.



Då vi kontinuerligt förbättrar och utvecklar våra produkter, kan tillbehör mm skilja sig från bilderna på förpackningarna.

Vi rekommenderar att Ni tittar på vår hemsida för att se de senaste uppdaterade bruksanvisningarna.

Solcellspumpen är avsedd att användas i mindre trädgårdsdammar, kärl eller liknande vattenarrangemang. Den är utmärkt att använda till vattenstenar och andra arrangemang. Den kan användas till detta både inom och utomhus. Den har en helt sluten motor och är endast avsedda för att användas helt nedsänkt i vatten.

Solcellspumpen består av följande:



1. Solcellspanel med batteribackup. Monterat på flytelementet
2. Pump med LED-ring och kabel.
3. Filterkåpa.
4. Rotorlock.
5. Rotor.
6. Fontänset vulkan.
7. Fjärrkontroll

Tekniska data.

Modell	Solcellspump flytande fontän
Volt pump	6 Volt DC
Flöde	150 max l/t
Fontänhöjd	Max 0,3 m
Solpanel	1,2 watt
Lithiumbatteri	3,7 V - 2000 mAH
Batteribackup	4 timmar (fulladdat)
Utlopp	8 mm
Fontänset	Vulkanmunstycke
Höjd fontänset	7 - 20 cm
Belysning	LED-ring 4 dioder - vita
Skymningssensor	Inbyggd
Mått pump, LxBxH	55x40x30 mm
Garanti	2 år



Säkerhets åtgärder

Vid arbete i dammen/kärlet stäng av pumpen för att undvika risken att den går torr och tar skada.

Pumpen är avsedd för vatten med en temperatur på högst 35° C.

Solcellspumpen bör endast användas tillsammans med de delar den levereras med.



Montering (Fig.1)

Låt solpanelen stå i solljus en hel dag innan montering så batteriet laddas upp.

Ta ur stoppet vid kontakten i flytelementet. Sätt i pumpens kontakt och tryck till så det blir tätt. Sätt fast pumpen på undersidan i nederdelen av fontänröret. Sätt i önskat fontänmunstycke i fontänröret på flytelementets ovasida. Det inbyggda skymningsreläet tänds LED ljuset när det börjar skymma. Se till att pumpen placeras på ett soligt ställe så batteriet laddas kontinuerligt. Förankra pumpen om den rör sig.

I Inställningar för fjärrkontroll

Fjärrkontrollen har 4 knappar

A: Timer. Tryck in knappen 1 ggr för 1 timmes körning. 2 ggr 2 timmar. 3 ggr 3 timmar. 4 ggr 4 timmar. Indikatorlampan på fjärrkontrollen blinkar för varje tryck. Tryck på D för att stänga av pumpen om du vill stänga pumpen innan timerläget har gått ut.

B: Sätter på/stänger av LED ljuset. LED ljuset startas automatiskt vid skymning genom det inbyggda skymningsrelät.

C: Tryck på knappen för att reglera flödet eller storleken på fontänen. Det finns fem lägen. Varje tryck ändrar ett steg.

D: Knappen trycks in för att starta pumpen utan timerläge. Pumpen kommer gå tills batteriet tar slut. Pumpen stängs av genom att trycka ytterligare 1 gång. Fjärrkontrollen har en räckvidd på max ca 10 meter. Reagerar pumpen inte trots du är inom kontrollens räckvidd, behöver fjärrkontrollens batterier bytas. Lossa försiktigt bakplattan och ta ur batteriet. Ersätt med ett nytt **CR2032**. Beteckningen uppåt. (Fig.3)

Skötsel (Fig.2)



Motorn är helt inkapslad och behöver ingen speciell skötsel.

Minskar flödet kan du göra rent filterkåpan med en mjuk trasa. Dra sedan av den och kontrollera att det inte sitter smuts i i skumfiltret. Skölj skumfiltret i lite ljummet vatten. Får du inte bort smutsen kan rotorn behöva rengöras. Någon gång / säsong kan du också göra rent rotorhus och kontrollera rotorn. Ta bort filterkåpan. Vrid rotorlocket ett kvarts varv motsols och dra locket rakt ut. Du kommer då åt axel och rotor. Tvätta axel och rotor i ljummet vatten. Använd t.ex en mjuk gammal tandborste för att rengöra delarna. Finns det kalkbeläggningar kan rotorn / pumpbrunnen läggas i blöt i några timmar i avkalkningsmedel och därefter rengöras. Skölj delarna noga i ljummet

vatten innan de monteras ihopa. Sätt försiktigt tillbaka rotor och axel. Skruva tillbaka rotorlocket. Var noga med att det inte kommer snett. LED ringen behöver inget särskilt underhåll, mer än att den torkas av med en mjuk trasa om det bildas beläggningar. Blir det kalkavlagringar använd ett mildt medel mot kalk.

Vinterförvaring



Pumpen skall alltid tas in på hösten. Torka av den och lägg den luftigt och frostfritt

Garanti



Pump och solpanel omfattas av en garanti på 24 månader från inköpsdatum. Kvitto gäller som garanti och skall alltid kunna uppvisas vid garantianspråk. Vi avgör om pumpen skall repareras eller bytas ut. Garantin gäller inte normalt slitage och omfattar inte förslitningsdelar som t.ex. rotor och filtersvamp.

Obs! Om ingrepp gjorts i pumpens elektriska delar eller kabeln kortats bortfaller garantin.

Tänk på att pumpens funktion är beroende på solens intensitet. Bäst fungerar den mellan maj-september. Molniga dagar blir driftstiden kortare.

Avfallshantering



En skadad pump/solpanel/LED-ring får inte slängas bland normalt avfall, utan måste inlämnas på en av kommunens återvinningsstationer för elektrisk utrustning, till exempel en miljöstation för elavfall.

PondTeam är med i elkretsen för miljösäker återvinning och REPA när det gäller emballage.

Fig.1

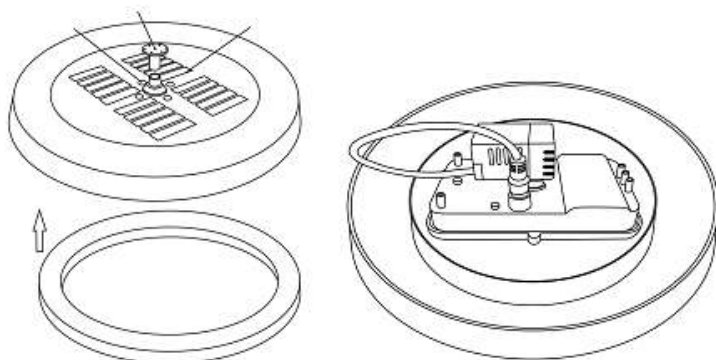


Fig.2

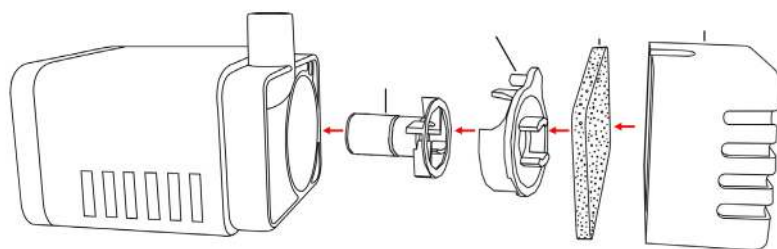
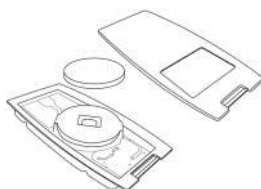


Fig.3



Pondteam®

Mossvägen 17
S-232 37 Arlöv

SE: Tlf. 0046 (0)40-462112

DK Tlf. 0045 44669909

SE: Fax 0046 (0)40-462114

DK Fax 0045 44669919

Mail info@pondteam.se

Mail info@pondteam.com

Manual version 2021222